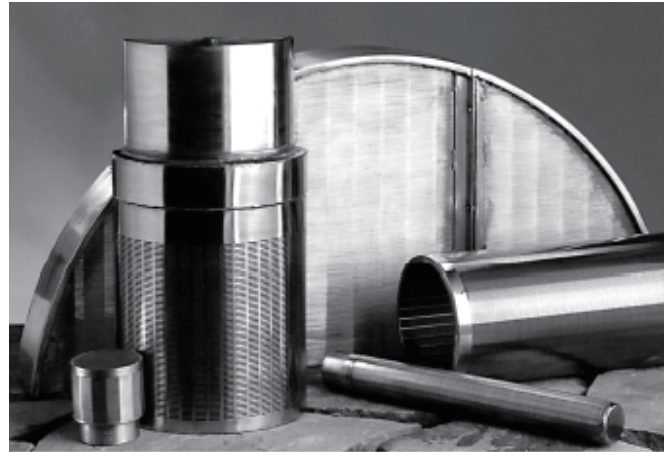


ジョンソンスクリーン

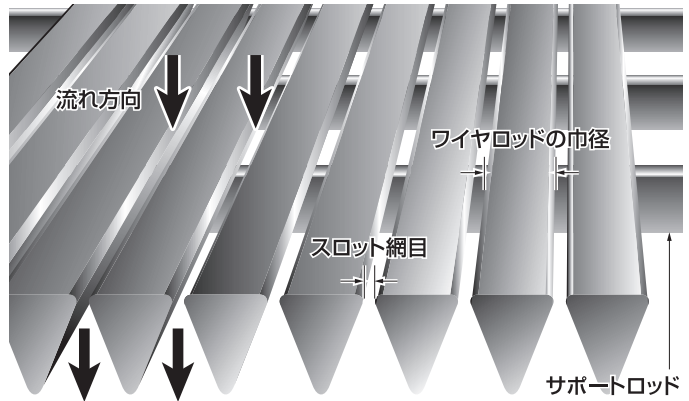
ジョンソンスクリーンは、1904年アメリカのEdward E. Johnson Inc.により、水井戸用集水スクリーンとして開発されました。その優れた構造と特徴から水井戸用ばかりでなく、工業用としてもその利用価値が認められ、原子力発電所、食品工業、石油精製、石油化学工業および廃水処理などの幅広い分野で使用されております。工業用ジョンソンスクリーンには、最も一般的なタイプのパイプサイズスクリーン、抜群な強度を有するパイプベーススクリーン、およびスクリーンパネル等の種類があり、用途に応じて使い分けることが可能です。

Johnson screens™



使用目的

水処理システム	脱水装置
石油精製・石油化学プラント	オイル/ガス製造
食品製造	地下開発
し尿処理システム	各種鉱業



ジョンソンスクリーンの特徴

1.目詰まりしにくい構造

ジョンソンスクリーンに用いられるワイヤーは断面がV字型をしており、表面がなめらかで入口が狭く内部が広がる連続したスロットをもっています。従って、保持される粒子はスクリーン表面において2点接触のみとなり、粒子が目にはまり込んでしまうような目詰まりを防ぐことができます。

2.十分な強度

スクリーン内側のサポートロッドと外側に巻きつけられているワイヤーは、全交点で溶着されているため、外圧及び外力に対して十分な強度を有しています。

3.自由に選べるスロットサイズ(開き目)

スロットサイズは、通常0.025mmから10mmまで用途に応じて自由に選定できます。

4.長い寿命

シャットダウンごとにメンテナンス交換が必要なく、半永久的にご使用いただけます。

5.容易な逆洗

逆洗によって容易に粒子の離脱が行われます。従って逆洗による濾過能力の回復が容易で、逆洗水量または逆洗時間を節減することができます。

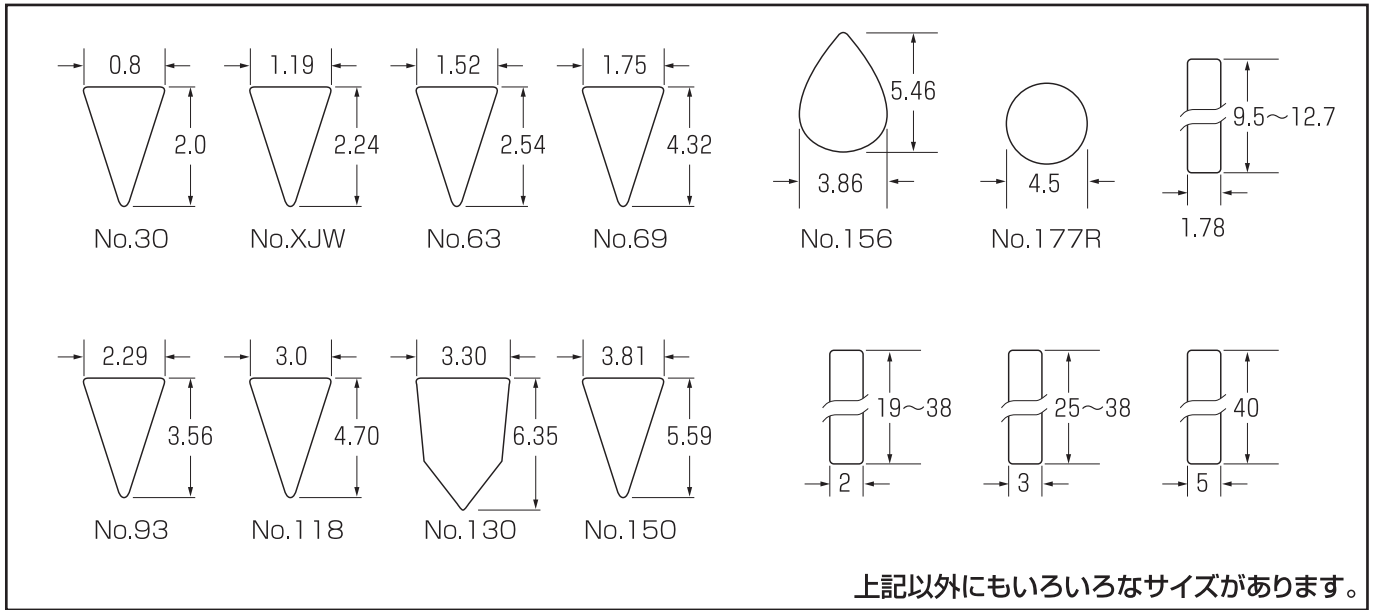
6.小さな圧力損失

スクリーンの開口部は、表面全体に均等に分布し、全体が有効に働きます。スクリーン表面積と開口面積の比は他の構造のスクリーンより大きく、従って圧力損失は小さくなります。

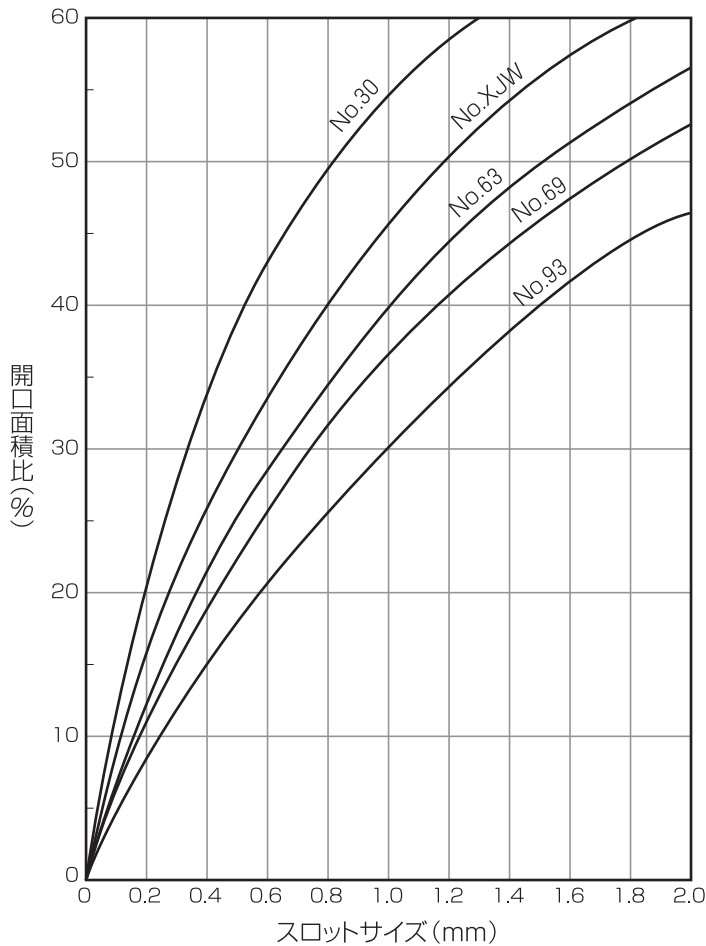
7.十分な耐食性

標準材質は、SUS304で十分な耐食性を持っています。必要に応じてSUS316、SUS316L、SUS321、ハステロイ、チタンその他の材質を用いることができます。

■ワイヤーロッドの標準寸法

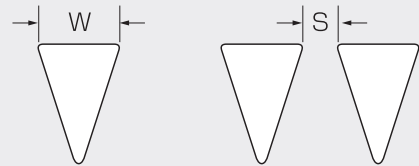


■開口面積比



開口面積比(O.A)の求め方

$$O.A.(%) = \frac{S}{S+W} \times 100$$



O.A : 開口面積比
 S : スロットサイズ(網目)
 W : ワイヤ幅

開口面積比

ワイヤー	スロットサイズ(mm)網目				
	0.025	0.05	0.10	0.15	0.20
No.30	3.0%	5.9%	11.1%	15.8%	20.0%
No.XJW	2.1%	4.0%	7.8%	11.2%	14.4%
No.63	1.6%	3.2%	6.2%	9.0%	11.6%
No.69	1.4%	2.8%	5.4%	7.9%	10.3%
No.93	1.1%	2.1%	4.2%	6.1%	8.0%

PSシリーズ

PSシリーズ(ジョンソンパイプサイズ スクリーン)は、配管用鋼管に接続可能な外径寸法を有し、各種ジョンソンスクリーンの中でも最も一般的なタイプです。応用範囲は広く、ストレーナー、フィルターのエレメント、砂濾過器、活性炭吸着塔、急速濾過器、イオン交換樹脂塔などの処理水入口、出口、洗浄水の出入り口用スクリーンとして装置の、トータルオペレーションコストの低減に貢献しています。



口 径	外 径 (mm)	内 径 (mm)	ワイヤー、ロッド組み合せ	
			ワイヤー No.	ロッド No.
1/2PS	21.7	13.0	63	63
3/4PS	27.2	18.0	63	63
1PS	34.0	25.4	63	63
1 1/2PS	48.6	40.0	63	63
2PS	60.5	51.8	63	63
2 1/2PS	76.3	67.6	63	63
3PS	89.1	79.8	63	63
3 1/2PS	101.6	92.9	63	63
4PS	114.3	103.5	63	93
5PS	139.8	128.6	63	93
6PS	165.2	153.8	63	93
7PS	190.7	179.0	63	93
8PS	216.3	202.0	63	156

口 径	外 径 (mm)	内 径 (mm)	ワイヤー、ロッド組み合せ	
			ワイヤー No.	ロッド No.
200mmO.D	200.0	185.0	63	156
230mmO.D	230.0	214.4	63	156
240mmO.D	240.0	225.3	63	156
250mmO.D	250.0	235.4	63	156
270mmO.D	270.0	254.8	63	156
320mmO.D	320.0	306.2	63	156
360mmO.D	360.0	346.2	63	156
406mmO.D	406.4	391.5	63	156
457mmO.D	457.2	441.8	63	156
508mmO.D	508.0	493.1	63	156
610mmO.D	610.8	595.8	63	156

※標準仕様は上の表通りですが、特殊寸法のものも製作可能です。ご相談ください。

PBシリーズ



PBシリーズ(ジョンソンパイプベース スクリーン)は、配管用鋼管の外側にジョンソンスクリーンを取り付けたもので、抜群の強度とジョンソンスクリーンの特徴を生かしており、使用される装置の構造、運転条件によりスクリーンに過大な外力が作用する場合に使用されます。また、逆洗の際にスクリーン表面全体から均一に流体を分散させる目的にも使用されています。

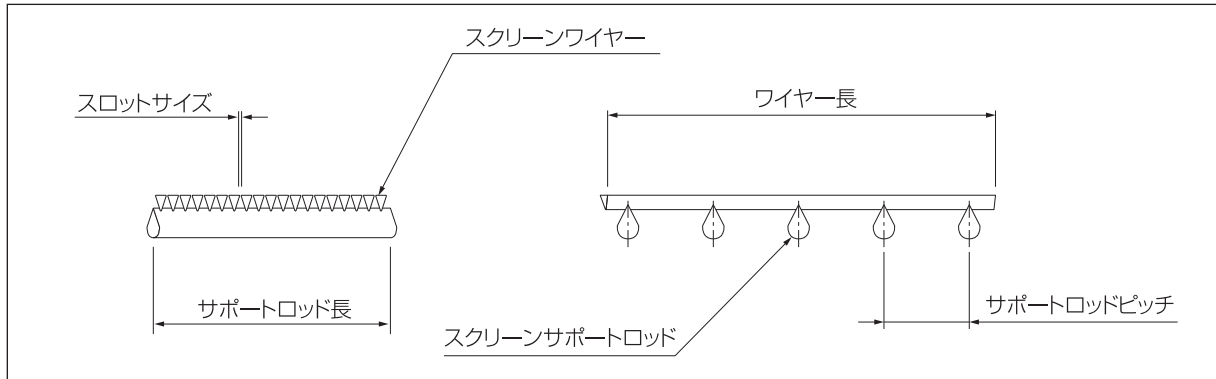
口 径	外 径 (mm)	内 径 (mm)	内管外径 (mm)	ワイヤー、ロッド組み合せ	
				ワイヤー No.	ロッド No.
3/4PB	38.1	28.9	27.2	63	63
1PB	45.0	35.9	34.0	63	63
1 1/4PB	55.0	46.0	42.7	63	63
1 1/2PB	60.5	51.8	48.6	63	63
2PB	73.0	64.5	60.5	63	63
2 1/2PB	89.1	79.8	76.3	63	63
3PB	101.6	92.9	89.1	63	63
4PB	133.0	118.6	114.3	63	156
5PB	159.0	143.7	139.8	63	156
6PB	184.0	168.6	165.2	63	156

総合金網・パンチングメタルメーカー 株式会社 奥谷金網製作所

神戸本社・ショールーム TEL078-351-2531 FAX078-361-1484
 姫路営業所 TEL079-288-0458 FAX079-288-2077

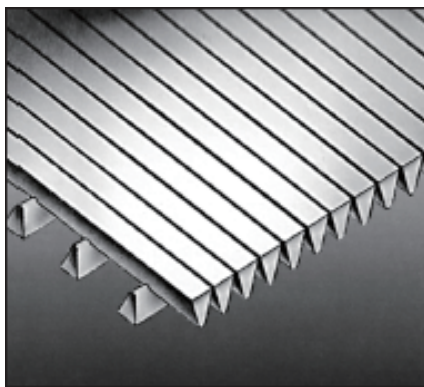
スクリーンパネル(シート状)

ジョンソンスクリーンは、特殊なスクリーン製造装置(スクリーンマシーン)により製作されます。製作治具により円周状に配置されたサポートロッドに対し直角方向から送り込まれたワイヤーは、サポートロッドに巻き取られながら全交点で溶接されて行きます。送り込み、巻き取りの速度を早くすれば広いスロット、遅くすれば狭いスロットのスクリーンが製作されます。その製作された円筒形のスクリーンを長手方向に切り開き、ロール加工、プレス加工することにより平板状のスクリーン(スクリーンパネル)が製作されます。これらのスクリーンパネルは、充填物の保持、流体の抜き出し、振動篩、水切り用等に広く使用されております。

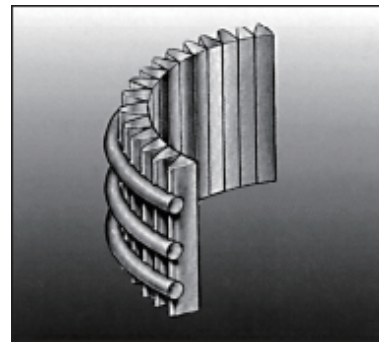


リロールスクリーン

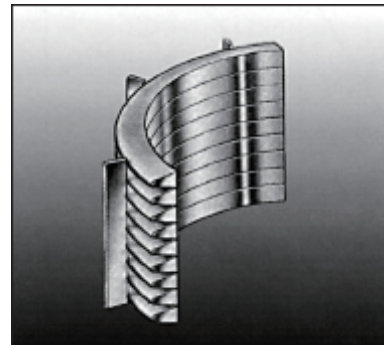
また、このスクリーンパネルを更にロール加工することにより、右図に示される様な、内巻きスクリーン等が製作可能です。これらのスクリーンは、ストレーナー、フィルターのエレメント、遠心分離機用バスケット等に使用されています。



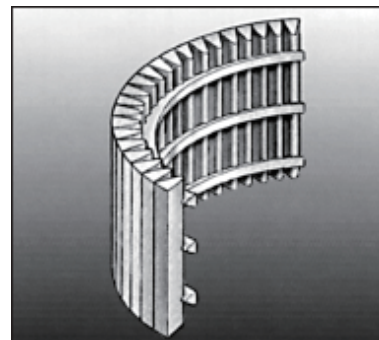
スクリーンパネル



内巻き縦スロット



内巻き横スロット



外巻き縦スロット

●各種二次加工まで承ります

当社のウェッジワイヤーは、ジョンソンスクリーンズ ジャパン(株)の製品です。