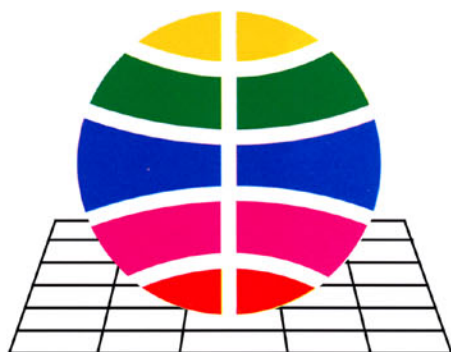


mie grating

ミエ グレーチング

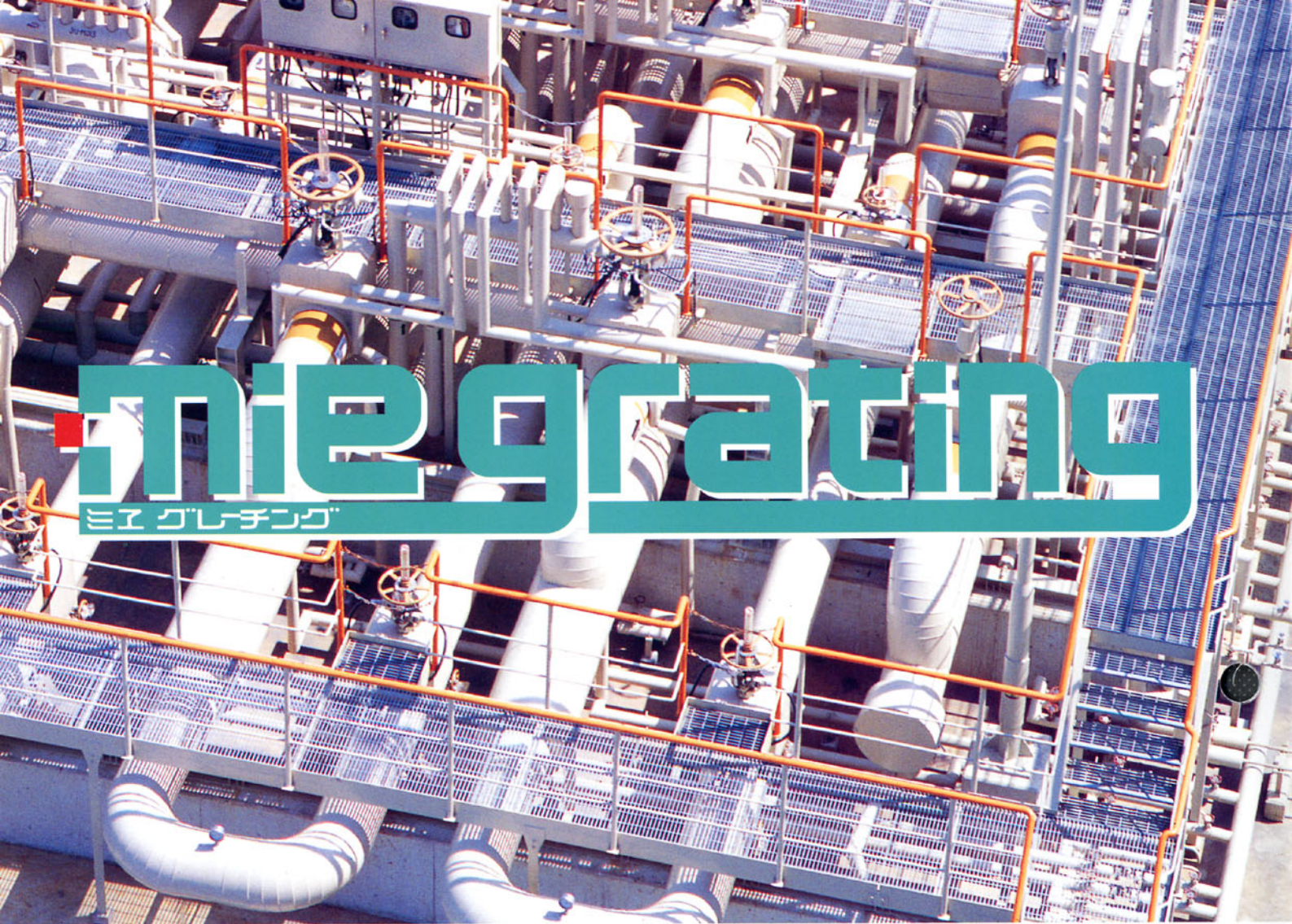
床板／階段用グレーチング



GRATING ISLAND

目指すは、グレーチング愛ランド。
人も、車も、水も通りのいい
拡がる道づくりを支援します。

ミエグ



mie grating

ミエ グレーチング

ミエグレ床板用・階段用グレーチング

優れた耐久性、 そして軽量

SS400規格の材料を特殊プロジェクション圧接し、格子状に組み立ててありますので縞板等に比べて高強度かつ軽量なものになっています。

彩光性・換気性が バツグン

各種プラント・船舶などにおけるグレーチングの絶対条件として、彩光性・換気性があげられます。開口面積比率を高く設計したグレーチングは、明るい環境づくりには欠かせません。

耐蝕性

表面処理は溶融亜鉛メッキですので、耐蝕性に対する配慮も万全です。使用目的に応じて、より高い耐蝕性を有する溶融亜鉛アルミニウム合金メッキ (SGメッキ) や、ニッケルクロムメッキ等、各種ご要望にお応え致します。

すぐれた構造、 すぐれた安全性

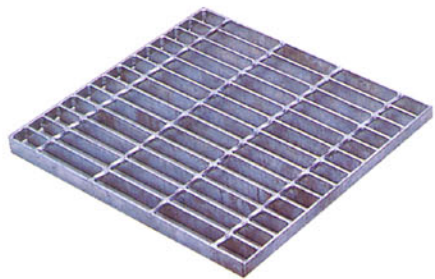
ベアリングバーとクロスバーが格子状に組立ててあり、どの方向に対してもすべりにくい構造になっています。またベアリングバーの上面に滑り止め加工を施したセーフティータイプもご用意致しました。

巨大プロジェクトを 足元からバックアップ。

発電所、化学プラント、船舶等で大活躍。我が国の基幹産業を「足元」から見守り続けて来たミエグレ床板用・階段用グレーチング。

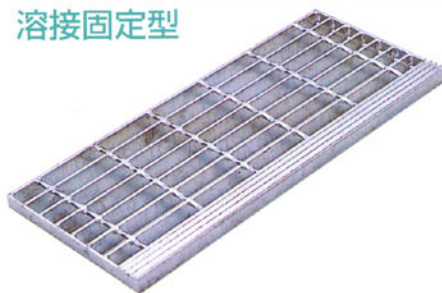
床板用グレーチング

クローズエンド型

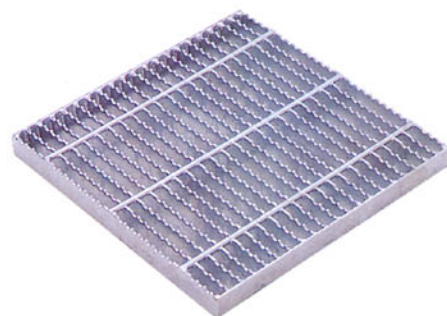


階段踏板グレーチング

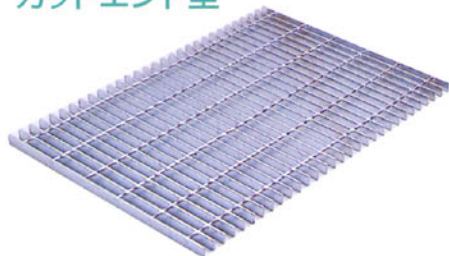
溶接固定型



セレーテッド

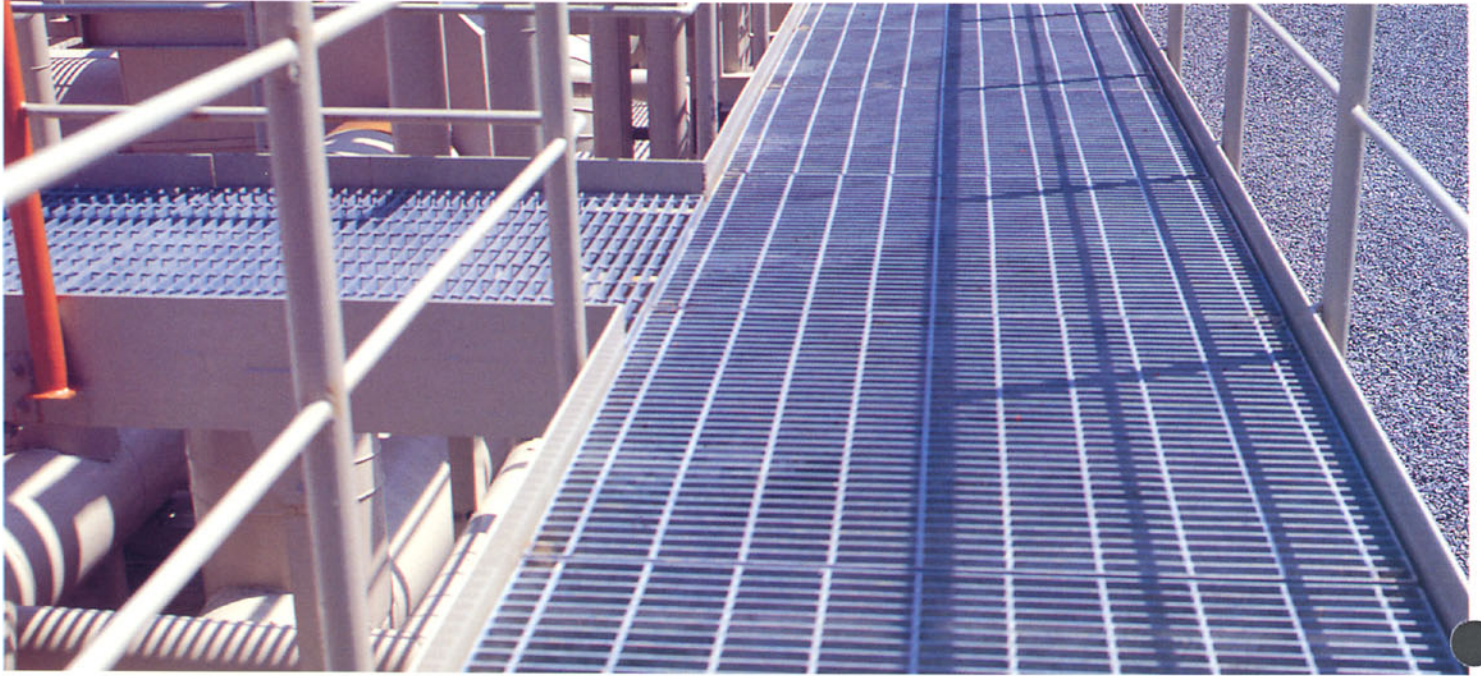


カットエンド型

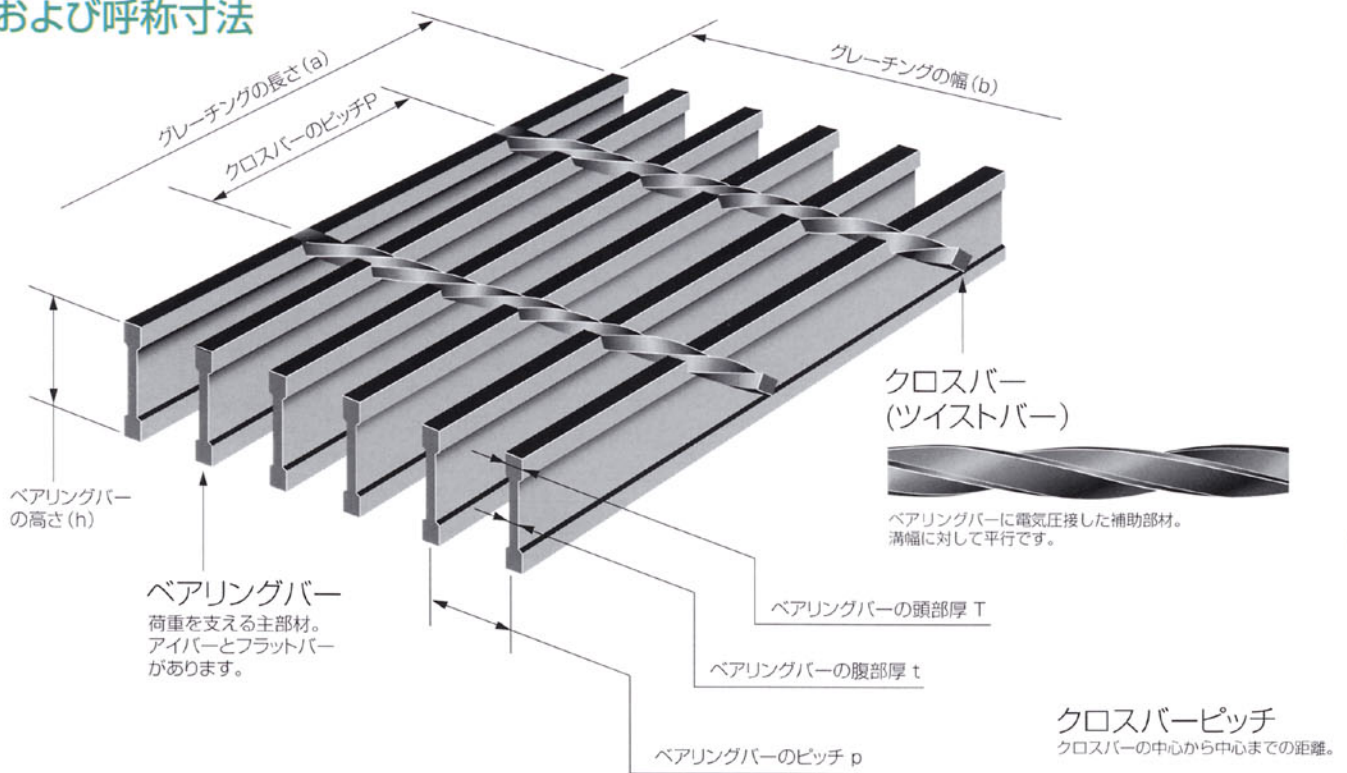


ボルト固定型





構造および呼称寸法



ベアリングバーの種類

アイバー

ノーマル (I)



セーフティー (Q I)



フラットバー

ノーマル (F)

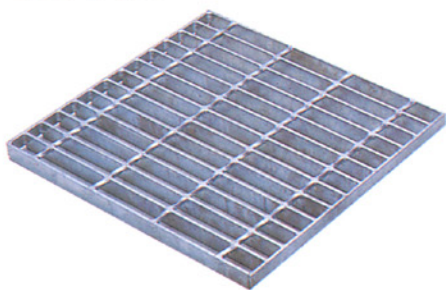


セーフティー (QF)



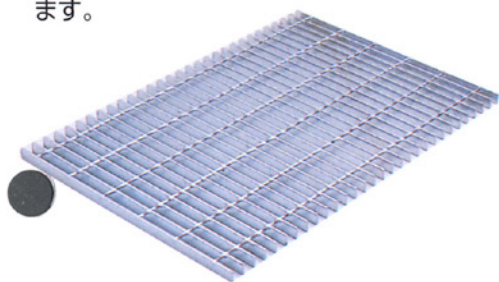
クローズエンド型

両端部にエンドバーあてて補強・縁取りしたものです。



カットエンド型

両端部が縁取りしていないもので、現場形状寸法に容易にあわせることができます。



標準型式および諸数値

下記型式以外でも、設計・製作いたします。ご用命ください。

■ノーマルタイプ

型式	主部材			エンドプレート寸法	質量(kg/m ²)	
	寸法	断面二次モーメント(cm ⁴)	断面係数(cm ³)		カットエンド	クローズエンド
F193	FB19×3	0.171	0.180	FB19×3	18.0	18.8
F253	FB25×3	0.391	0.312	FB19×3	22.8	23.6
F323	FB32×3	0.819	0.512	FB25×3	28.4	29.5
F383	FB38×3	1.37	0.722	FB32×3	33.2	34.5
F194	FB19×4.5	0.257	0.271	FB19×4.5	25.6	26.7
F254	FB25×4.5	0.586	0.469	FB19×4.5	32.8	33.9
I 25	I-25×5×3	0.605	0.484	FB19×4.5	28.2	29.2
I 32	I-32×5×3	1.26	0.790	FB25×4.5	35.4	36.9
I 38	I-38×5×3	2.10	1.11	FB32×4.5	41.2	43.1
I 44	I-44×5×3	3.25	1.48	FB38×4.5	47.0	49.3

■セーフティタイプ

型式	主部材			エンドプレート寸法	質量(kg/m ²)	
	寸法	断面二次モーメント(cm ⁴)	断面係数(cm ³)		カットエンド	クローズエンド
QF193	FB19×3	0.171	0.180	FB19×3	18.0	18.8
QF253	FB25×3	0.391	0.312	FB19×3	22.8	23.6
QF323	FB32×3	0.819	0.512	FB25×3	28.4	29.5
QF383	FB38×3	1.37	0.722	FB32×3	33.2	34.5
QI 25	I-25×5×3	0.605	0.484	FB19×4.5	28.2	29.2
QI 32	I-32×5×3	1.26	0.790	FB25×4.5	35.4	36.9
QI 38	I-38×5×3	2.10	1.11	FB32×4.5	41.2	43.1
QI 44	I-44×5×3	3.25	1.48	FB38×4.5	47.0	49.3

標準型式および諸数値

F193

■主部材の種類を表示

F:フラットバータイプ

QF:フラットバーセーフティタイプ

■主部材の高さを表示(19mm)

■主部材の厚みを表示(3mm)

I 25

■主部材の種類を表示

I:アイバータイプ

QI:アイバーセーフティタイプ

■主部材の高さを表示(25mm)

主部材本数と製品幅の関係

グレーチングの標準幅は995・993とし、この寸法が製作可能最大幅です。長さ(a寸法)は任意に製作可能ですが、運搬上2,000mm程度とします。

F193・F253・F323・F383

主部材本数	11	12	13	14	15	16	17	18	19	20	21	22
幅寸法(B)	303	333	363	393	423	453	483	513	543	573	603	633
主部材本数	23	24	25	26	27	28	29	30	31	32	33	34
幅寸法(B)	663	693	723	753	783	813	843	873	903	963	963	993

F194・F254・I-25・I-32・I-38・I-44

主部材本数	11	12	13	14	15	16	17	18	19	20	21	22
幅寸法(B)	305	335	365	395	425	455	485	515	545	575	605	635
主部材本数	23	24	25	26	27	28	29	30	31	32	33	34
幅寸法(B)	665	695	725	755	785	815	845	875	905	935	965	995

型式別最大支間距離

下記表は両端を自由支持したグレーチングに、3.6kN/m²および5kN/m²(道路橋示法書)の等分布荷重を載荷したとき、たわみ量より逆算して最大支間距離(スパン)を算出した値を示したものです。床板は一般に応力よりもたわみによって制約を受けます。応力度は許容値(180N/m²)以下に収まります。

3.6kN/m²(建築基準法施工令第85条による)

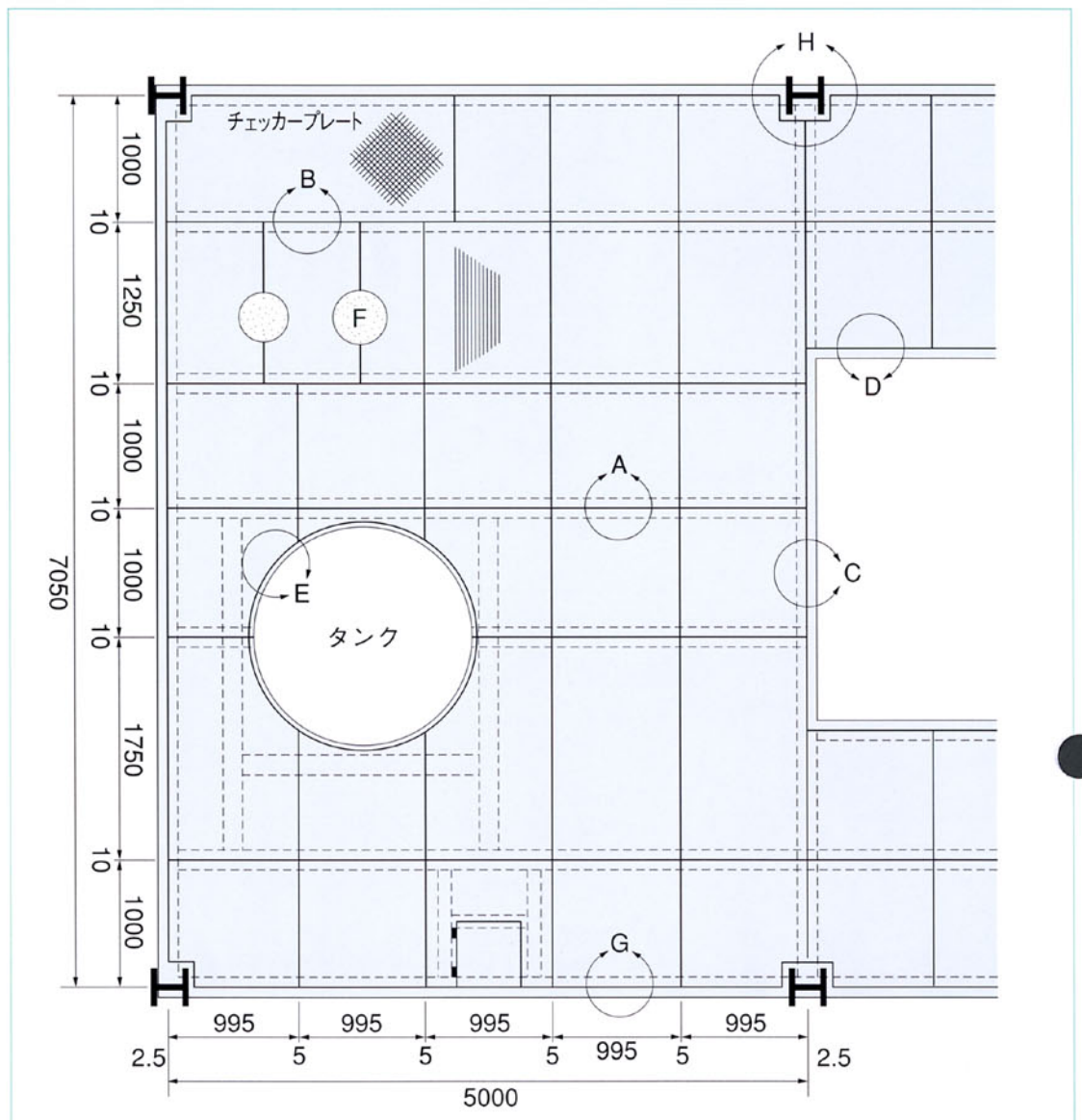
型式	たわみ支間	1/500	1/300	1/200
F193	QF193	780	930	1060
F253	QF253	1030	1220	1400
F323	QF323	1320	1570	1800
F383	QF383	1570	1860	2130
F194		900	1060	1220
F254		1180	1400	1610
I 25	QI 25	1190	1420	1620
I 32	QI 32	1530	1810	2070
I 38	QI 38	1810	2150	2460
I 44	QI 44	2090	2480	2850

5kN/m²(道路橋示法書による)

型式	たわみ支間	1/500	1/300	1/200
F193	QF193	700	830	950
F253	QF253	920	1100	1260
F323	QF323	1180	1400	1610
F383	QF383	1410	1670	1910
F194		800	950	1090
F254		1060	1260	1440
I 25	QI 25	1070	1270	1450
I 32	QI 32	1370	1620	1860
I 38	QI 38	1620	1920	2200
I 44	QI 44	1880	2230	2550

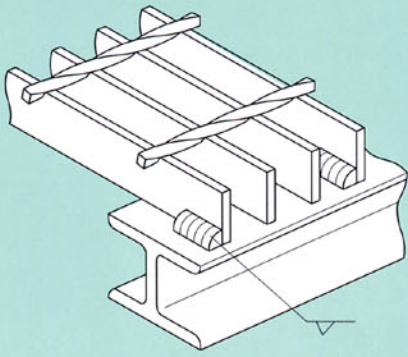
割付け寸法

新設された受梁に応じて、下記のような方法でグレーチングを割付けください。

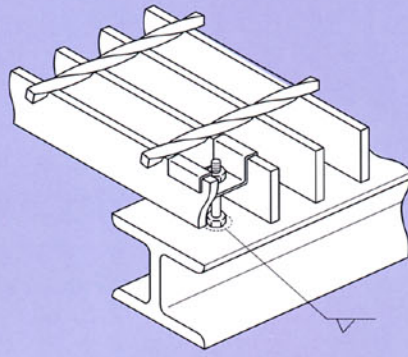


取付け方法

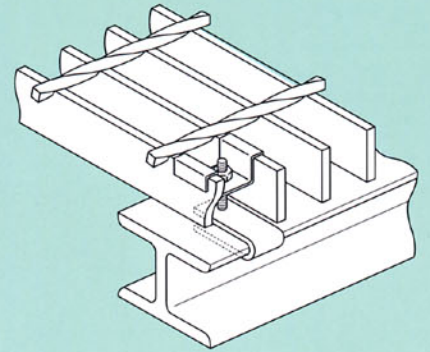
溶接式(固定式)



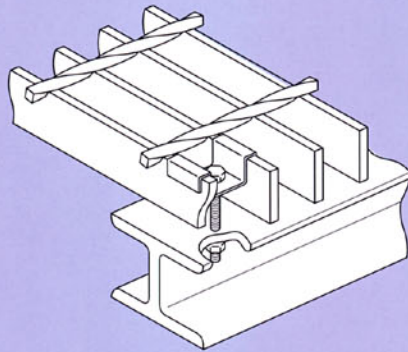
サドルクリップ式(CW)



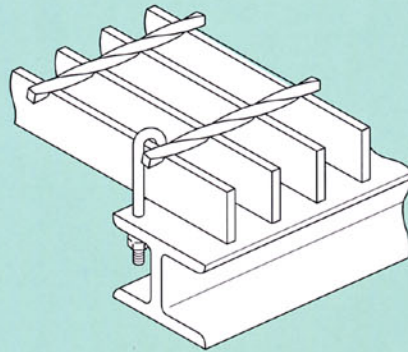
サドルクリップ式(CB)



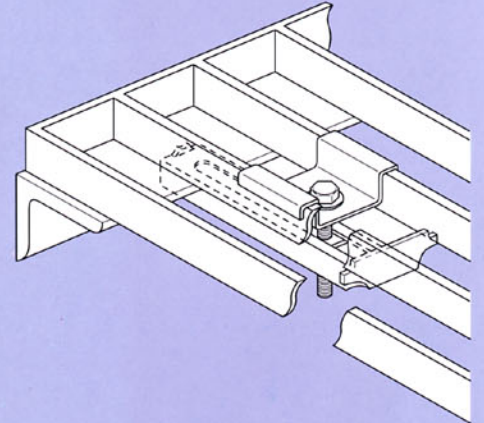
サドルクリップ式(CN)



フックボルト式

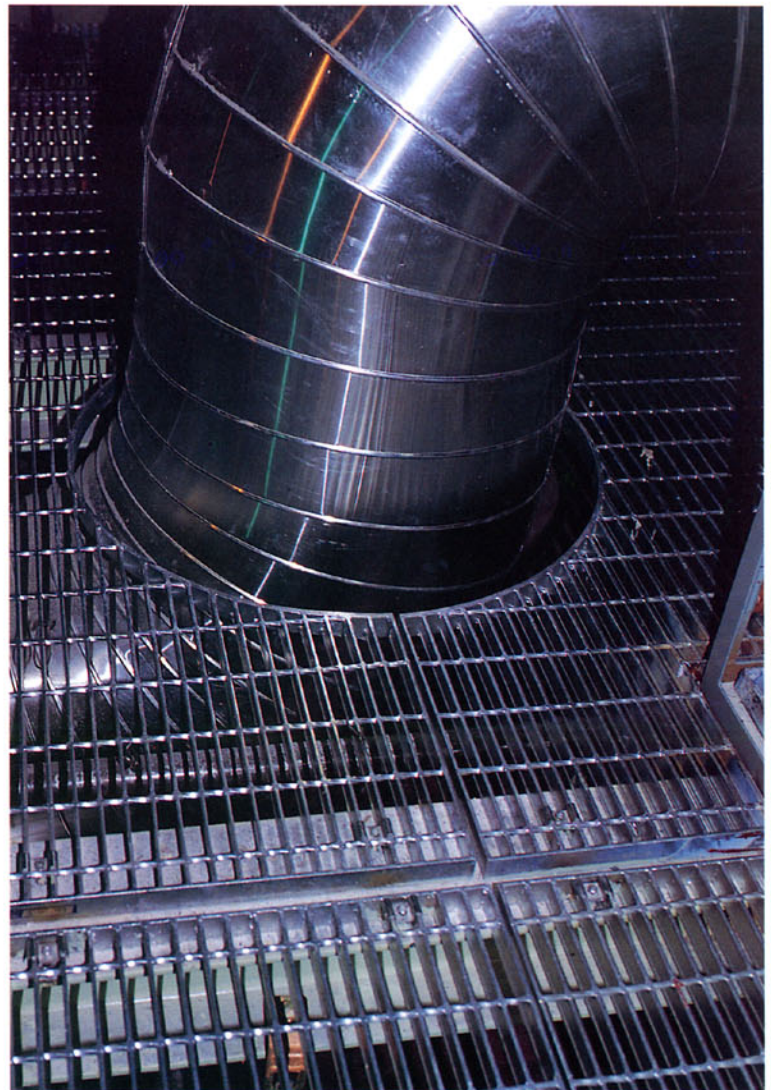
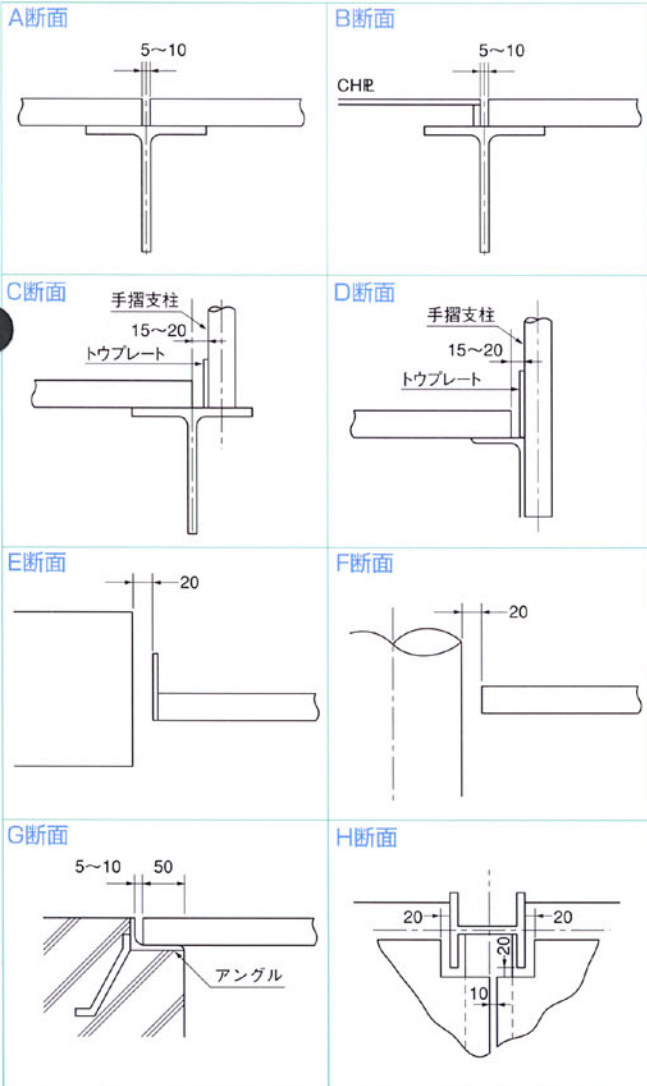


サドルクリップ式(CF)



注) サドルクリップ式(CF, CB, CN)およびフックボルト式については架台の形状寸法をご連絡ください。

取付けの各おさまり(一般標準)

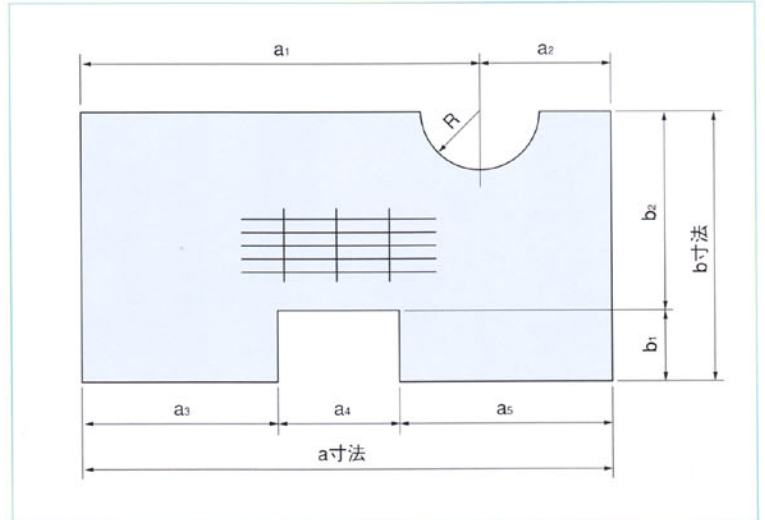


特殊仕様

ミエグレは、ご要望に応じて下記のものも設計・製作します。
お気軽にご用命ください。

特殊形状 ●丸型・菱形・三角形など。

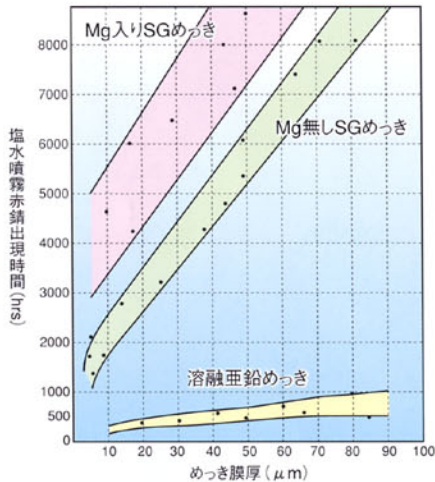
パイプ・バルブ等を施設される場合には、右図のようにご希望の形状・寸法にあわせて切欠き加工をいたします。切欠き加工面は一般にベアリングバーと同じ高さの平鋼で縁取りします。
※各寸法を測定の上、ご注文願います。
※特殊加工を要する場合は、その費用を別途加算させていただきます。



表面処理 ●各種防錆カラー塗装仕上げ ●ニッケルクロームめっき ●溶融亜鉛アルミニウム合金めっき (SGめっき/94%ZN, 5%AL, 1%MG)

通常の溶融亜鉛めっきと比較してはるかに高い耐蝕性を有しています。膜厚50um以上で10000時間以上の塩水噴霧試験に対しても赤錆は発生しません。溶融亜鉛めっきと同様な犠牲防食作用があります。溶融亜鉛めっきと比較して、被膜の硬度が高く、傷つきにくくなっています。塗装下地としての化成処理性がよく、強固な密着性の塗膜が得られます。

耐蝕性比較



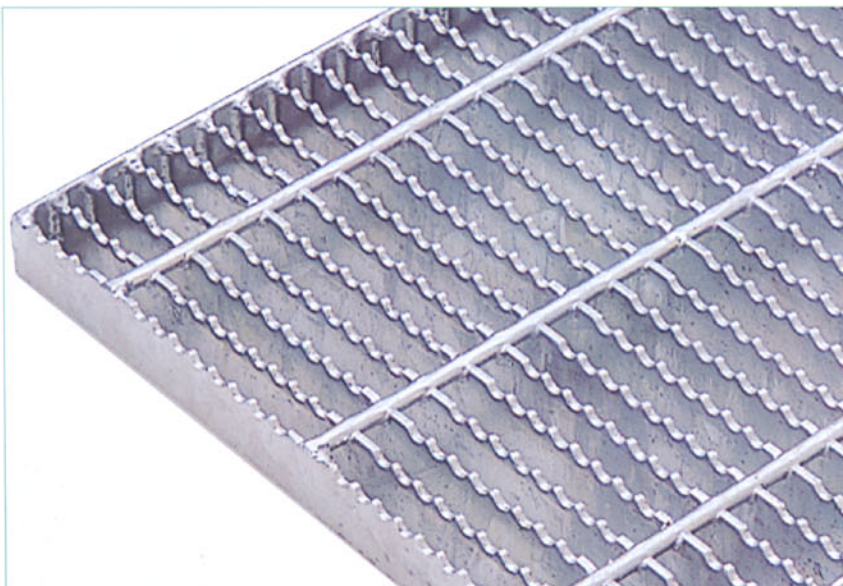
※三井金属鉱業(株)「亜鉛アルミニウム合金めっきの諸特性」より

塩水噴霧試験

塩水噴霧試験時間	500Hr	1,000Hr	2,000Hr	3,000Hr	5,000Hr	10,000Hr
溶融亜鉛めっき(80um)						
SGめっき(50um)						

セレーテッドグレーチング

油脂類が付着してすべりやすい所や傾斜箇所での作業能率アップに貢献。



作業効率を一段とアップ!

セレーテッド

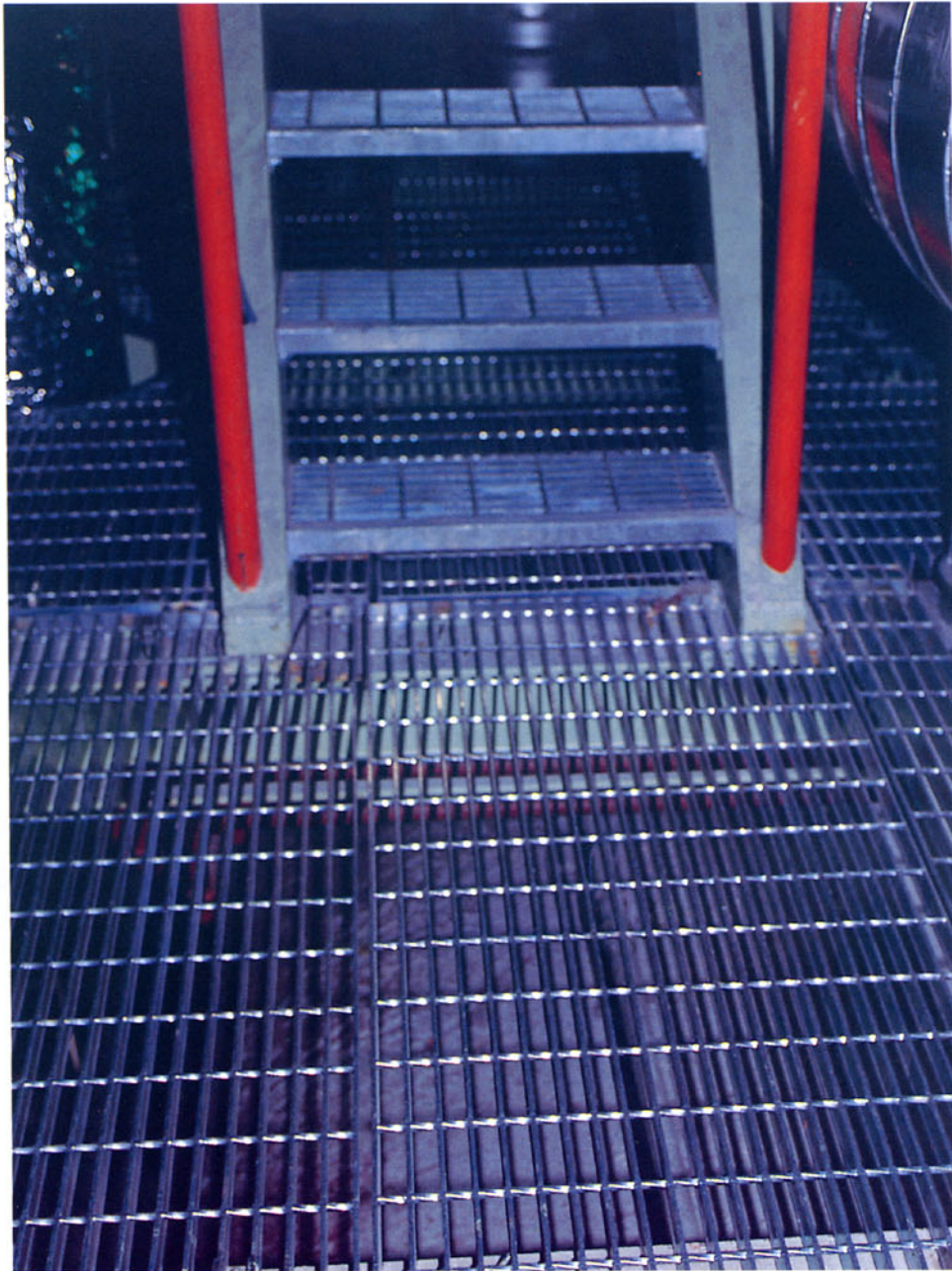
一般グレーチングより滑り止め効果を一段と高めるため、平鋼に鋸歯状の突起をつけたものです。油脂類が付着してすべる箇所や、傾斜箇所に最適です。ご利用ください。

橋梁
化学プラント
鉄塔
船舶……



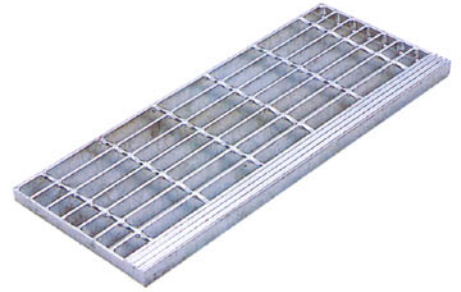
床板用・階段用グレーチング

鉄骨構造物にはミエグレ。



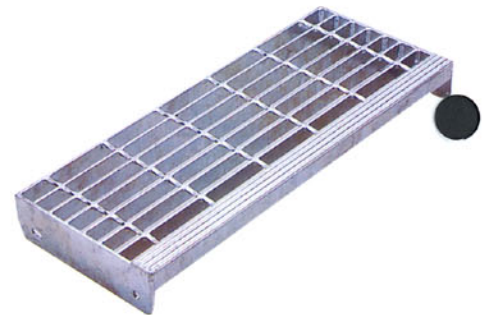
溶接固定型

踏板を溶接により取りつけます。

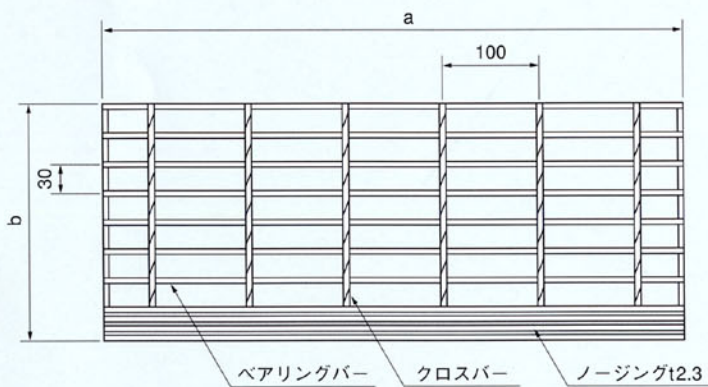


ボルト固定型

踏板をボルトにより取りつけます。



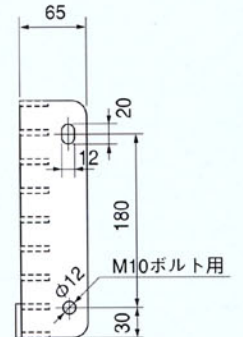
※いずれも段鼻には、たてじま鋼板を使用しています。



溶接固定型

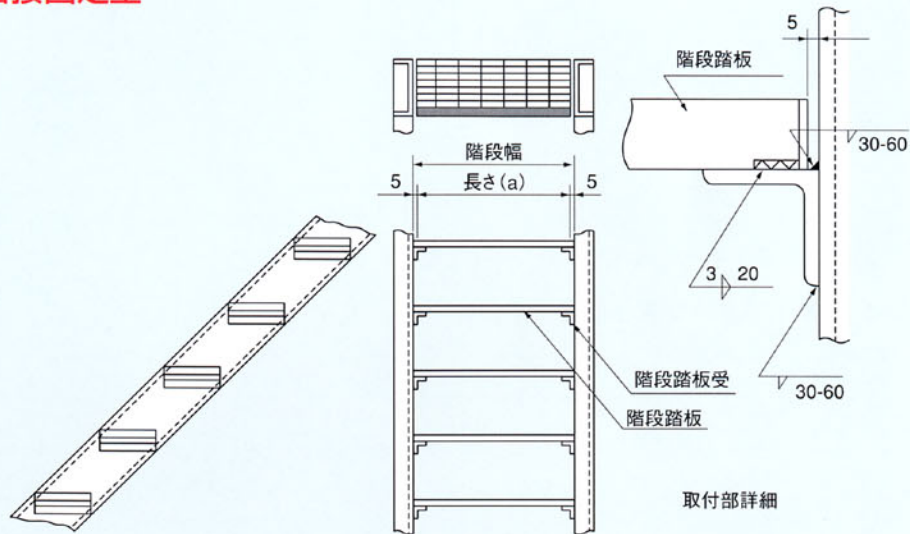


ボルト固定型

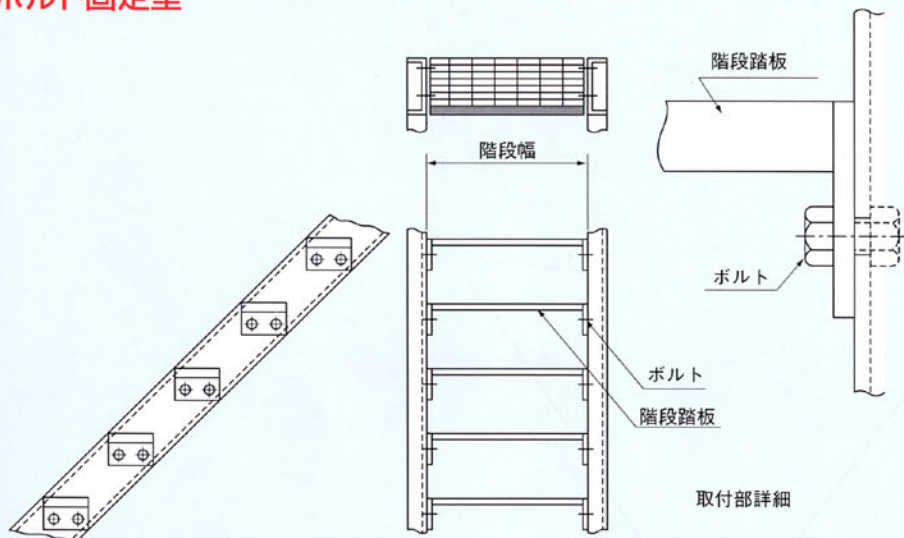


階段踏板取付方法

溶接固定型



ボルト固定型



ご注文方法

床板用グレーチングおよびステアートレードのご注文の場合は、下記の事項をご明示ください。

型式

たとえば、床板用グレーチングの場合は、F254型クローズエンド式。階段踏板の場合は、KFW253

サイズ

グレーチングの幅(b)寸法(クロスバーの方向)および長さ(a)(ベアリングバ一方)

※製作・輸送の関係上、幅995mm、長さ(a)2,000mmまでとします。

仕上要領

表面処理の有無と、亜鉛メッキ・その他カラー塗装もいたします。ご相談ください。

納期/仕入先/支払条件など

この他、床梁図、参考図面などがありましたら、ご送付ください。

標準寸法および重量表

	型式	高さ	幅	長さ (a) mm									主部材	質量 (kg)	
				500	600	700	800	900	1000	1100	1200	1300			
溶接固定式	KFW253 (QKFW253)	25	243	3.5	4.2	5.0								FB25×3	
			273	3.9	4.7	5.4									
	KIW25 (QKIW25)	25	245	4.3	5.2	6.0	6.9	7.7						I-25×5×3	
			275	4.9	5.8	6.7	7.6	8.5							
ボルト固定式	KFB253 (QKFB253)	25	243	4.4	5.1	5.9								FB25×3	
			273	5.0	5.8	6.5									
	KIB25 (QKIB25)	25	245	5.1	6.0	6.8	7.7	8.5						I-25×5×3	
			275	5.8	6.7	7.6	8.5	9.4							
溶接固定式	KFW323 (QKFW323)	32	243	4.4	5.2	6.1	7.0	7.8	8.6					FB32×3	
			273	4.8	5.8	6.6	7.6	8.5	9.5						
	KIW32 (QKIW32)	32	245	5.3	6.4	7.5	8.5	9.5	10.5	11.5	12.5	13.5		I-32×5×3	
			275	6.0	7.2	8.2	9.4	10.5	11.7	12.8	13.8	15.0			
ボルト固定式	KFB323 (QKFB323)	32	243	5.1	6.0	6.9	7.8	8.5	9.4					FB32×3	
			273	5.8	6.8	7.6	8.6	9.5	10.5						
	KIB32 (QKIB32)	32	245	6.0	7.1	8.2	9.2	10.2	11.2	12.2	13.2	14.2		I-32×5×3	
			275	6.8	8.0	9.0	10.2	11.3	12.5	13.6	14.6	15.8			

集中荷重100kg
たわみ < 1/300
仕間
許容最大スパン

優れた環境を考える。

エエゴ



取扱店

株式会社 奥谷金網製作所

本 社 神戸市中央区相生町4丁目5-5 TEL(078)351-2531

姫路営業所 姫路市市川橋通り2丁目50-3 TEL(0792)88-0458

明石工場 神戸市西区伊川谷町(神戸鉄工団地内)(078)974-1907

●品質・性能向上のため、予告なしに仕様を変更する場合があります。●品質及び製造上の不備なき製品の返品／交換はご遠慮願います。
●カタログから複写・複製・転載することは法律で禁止されています。●製品の詳しい資料・説明等のご請求は最寄りの支店・営業所までお気軽にご連絡ください。